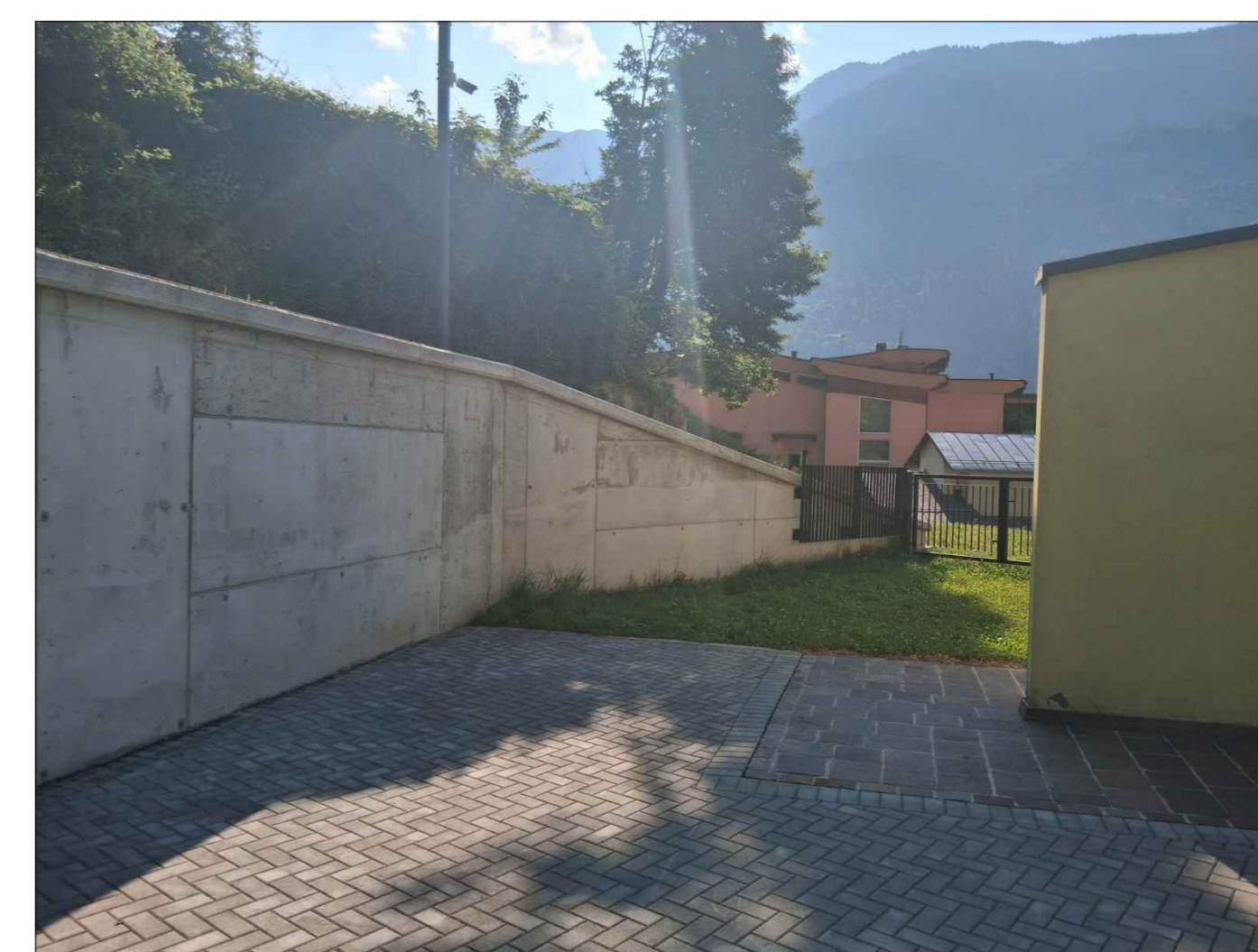
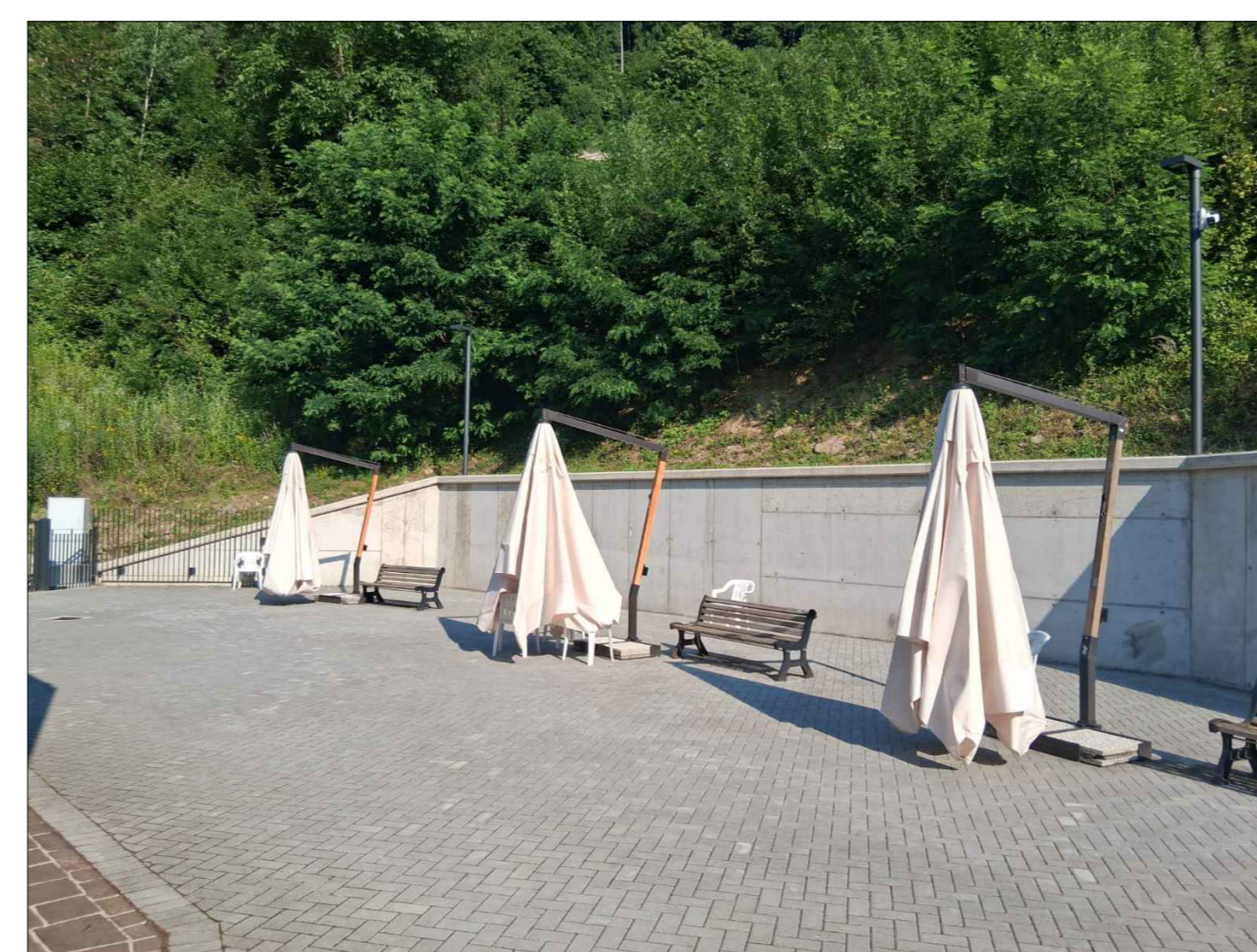
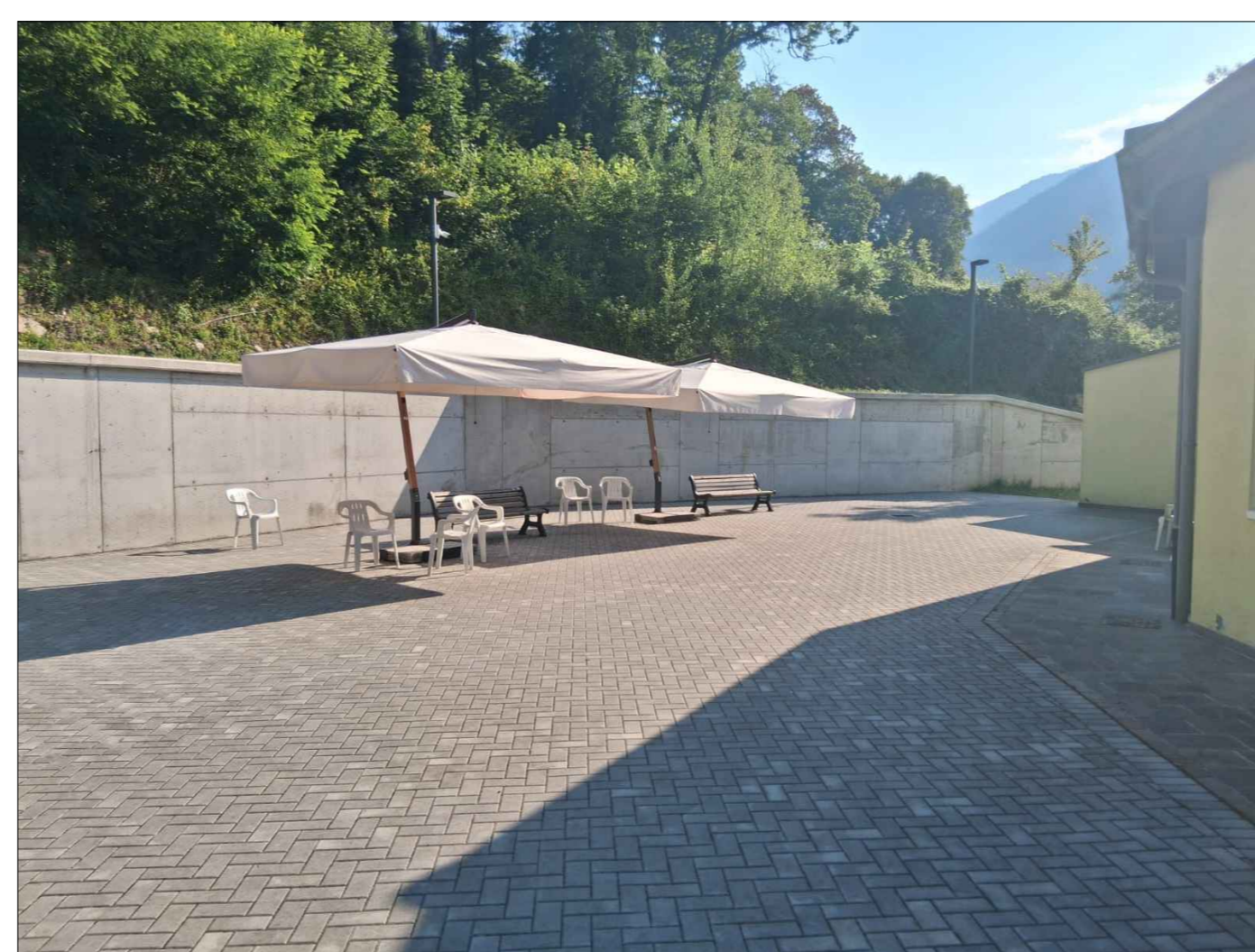
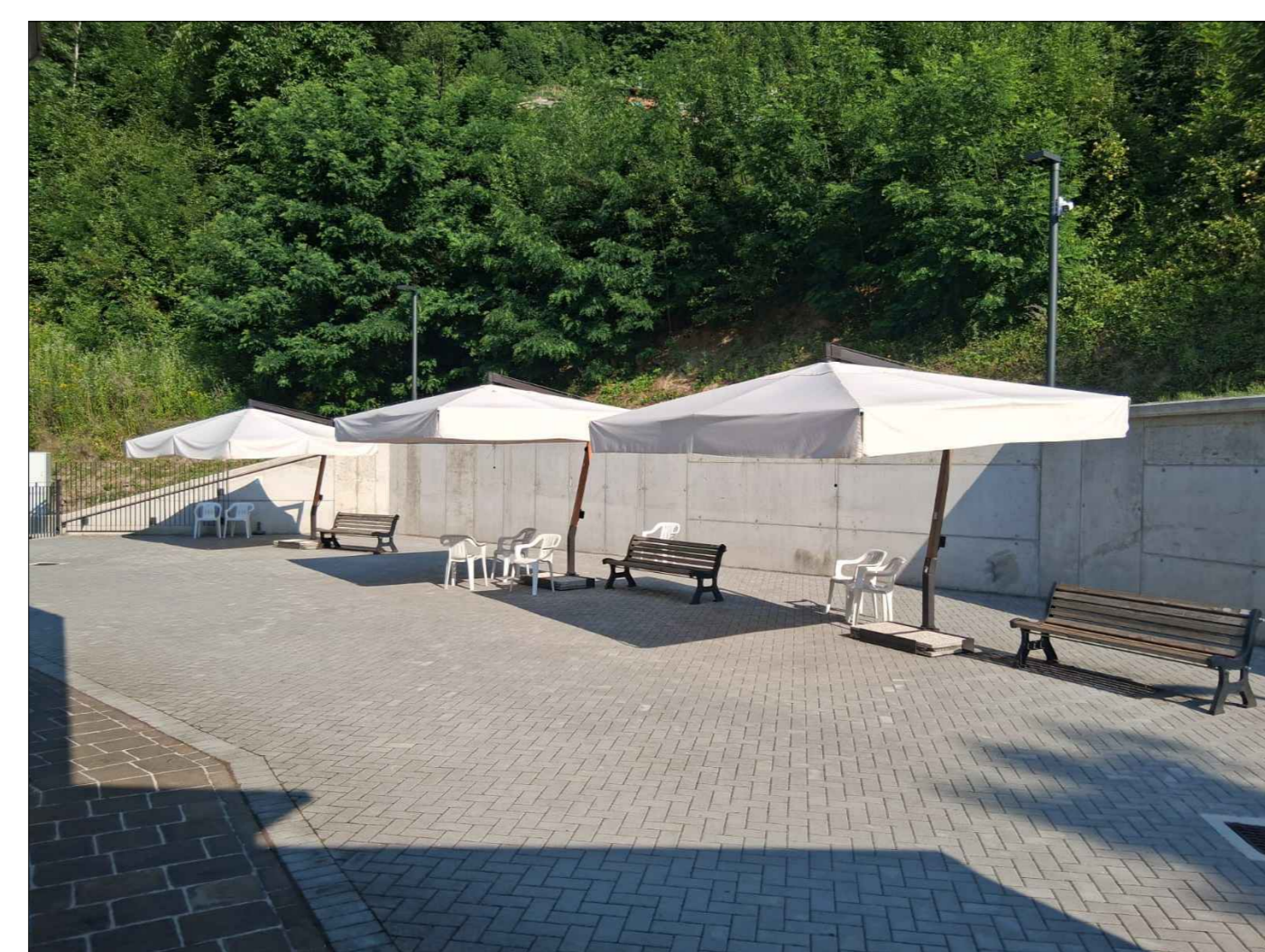
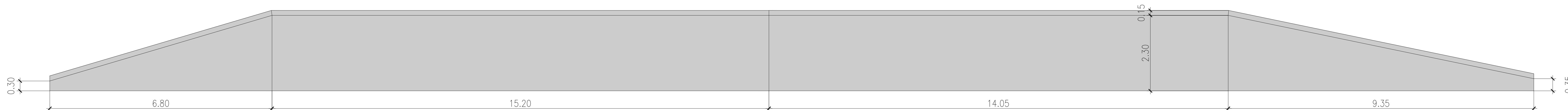
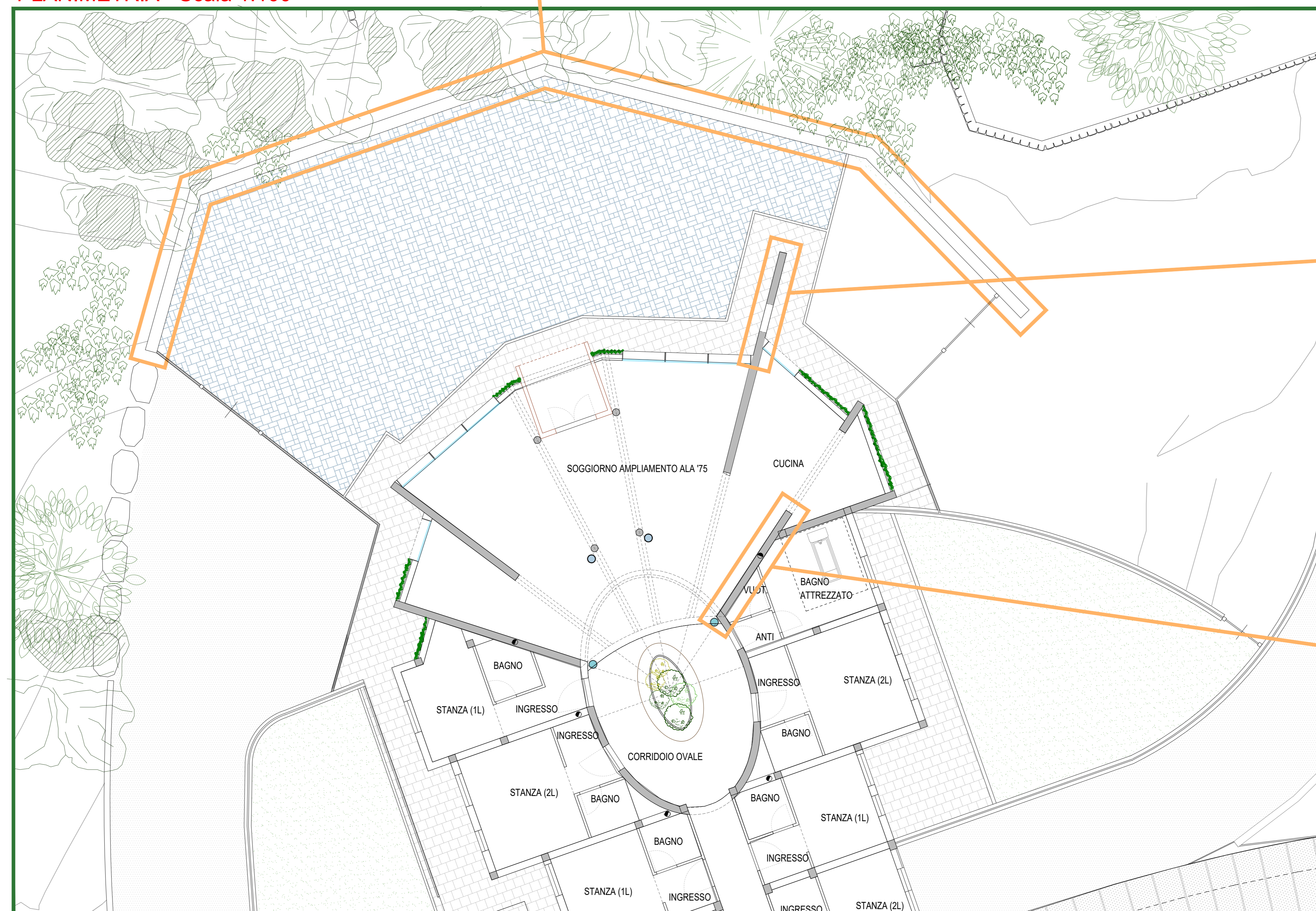


SVILUPPO DEL MURO

SCALA 1:50

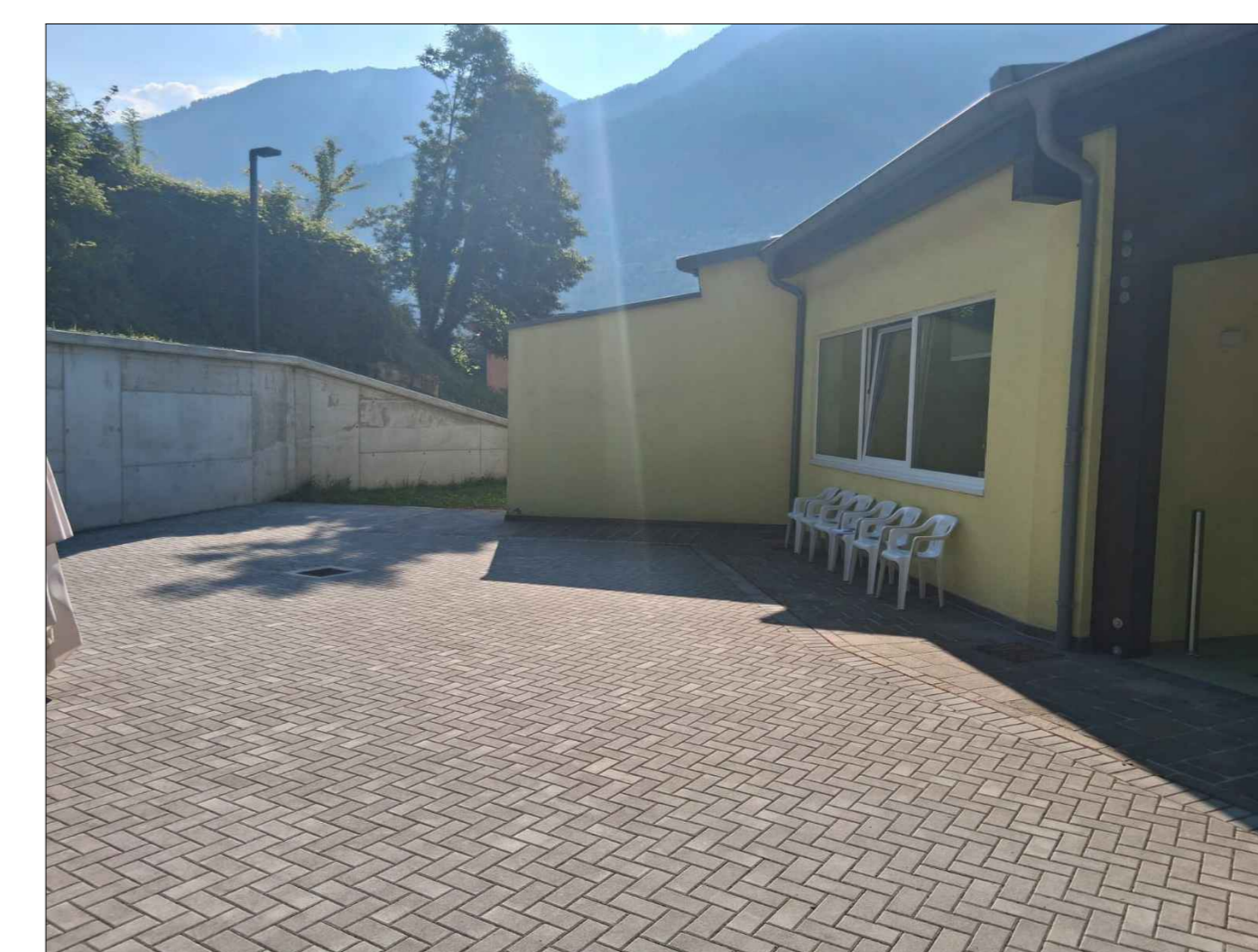
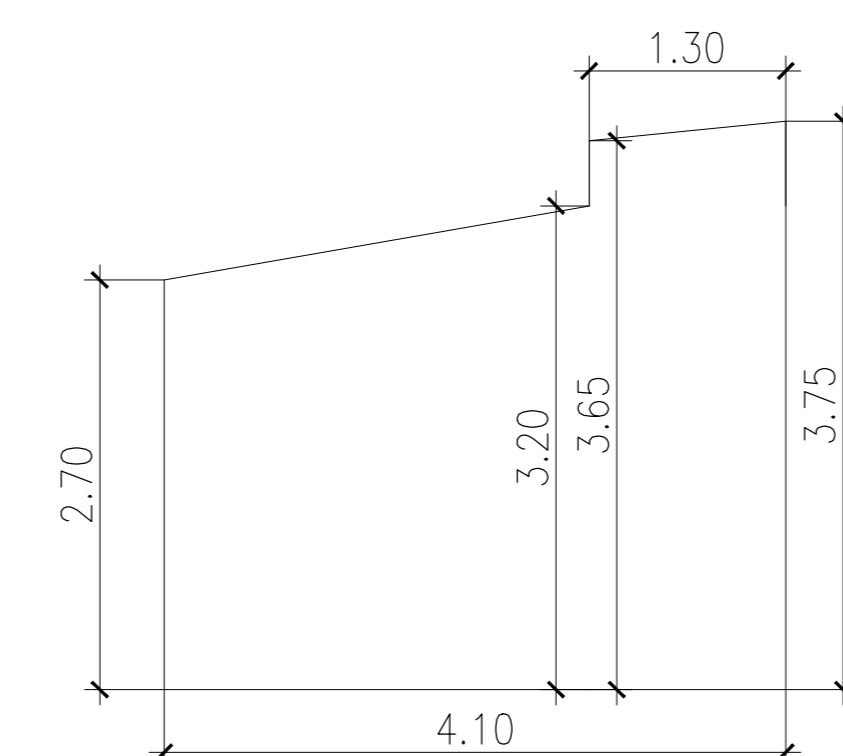


PLANIMETRIA - Scala 1:100



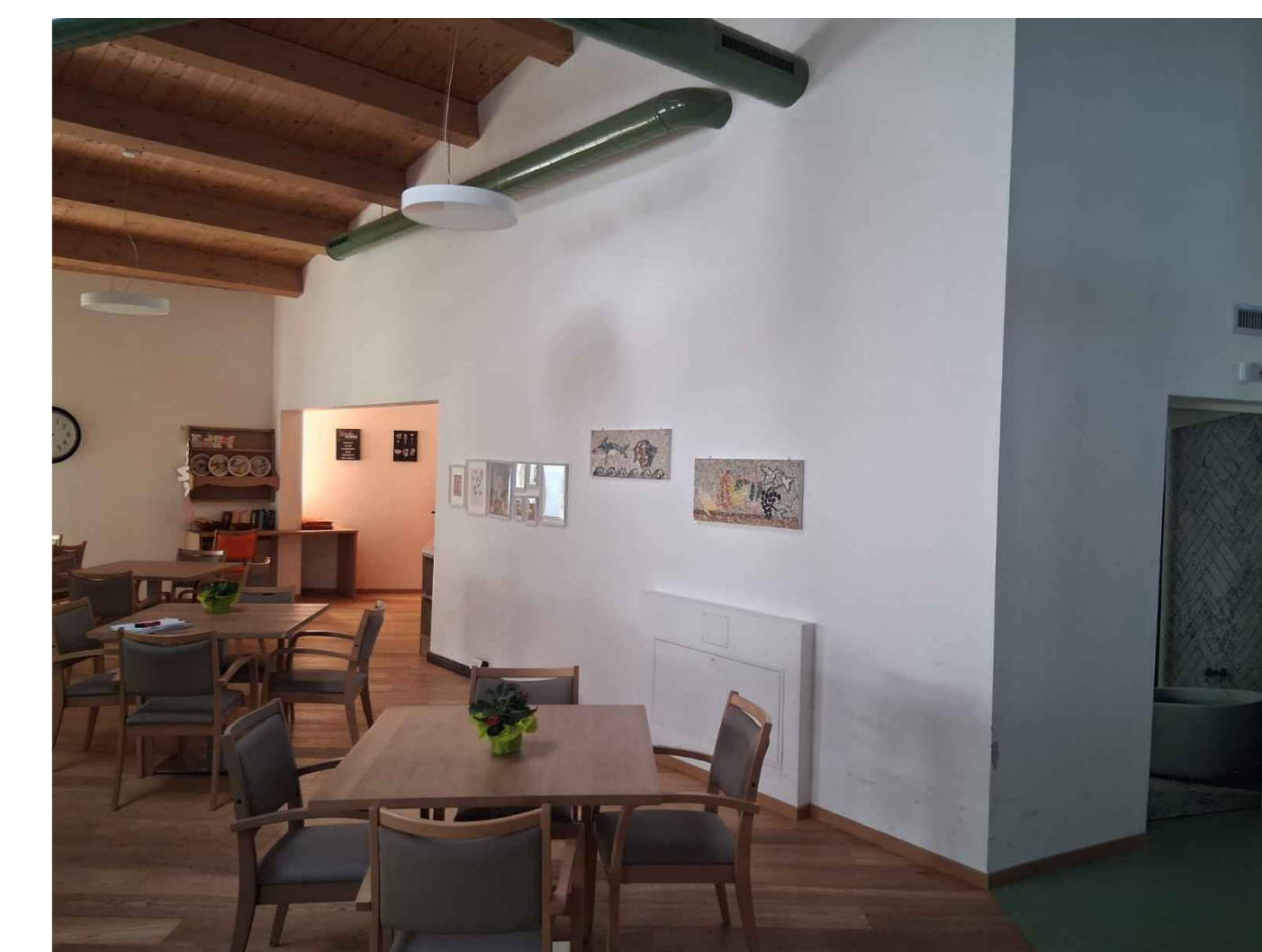
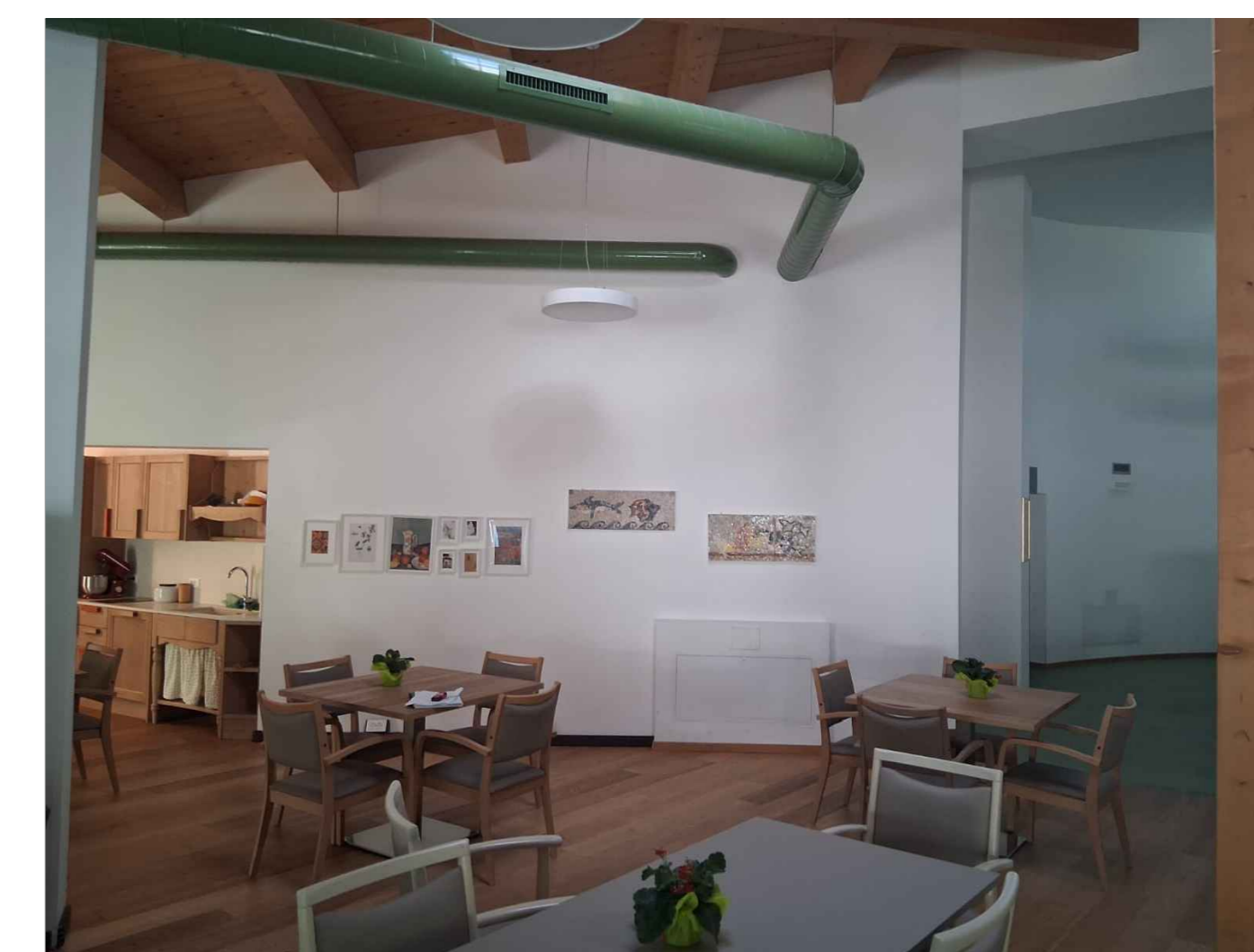
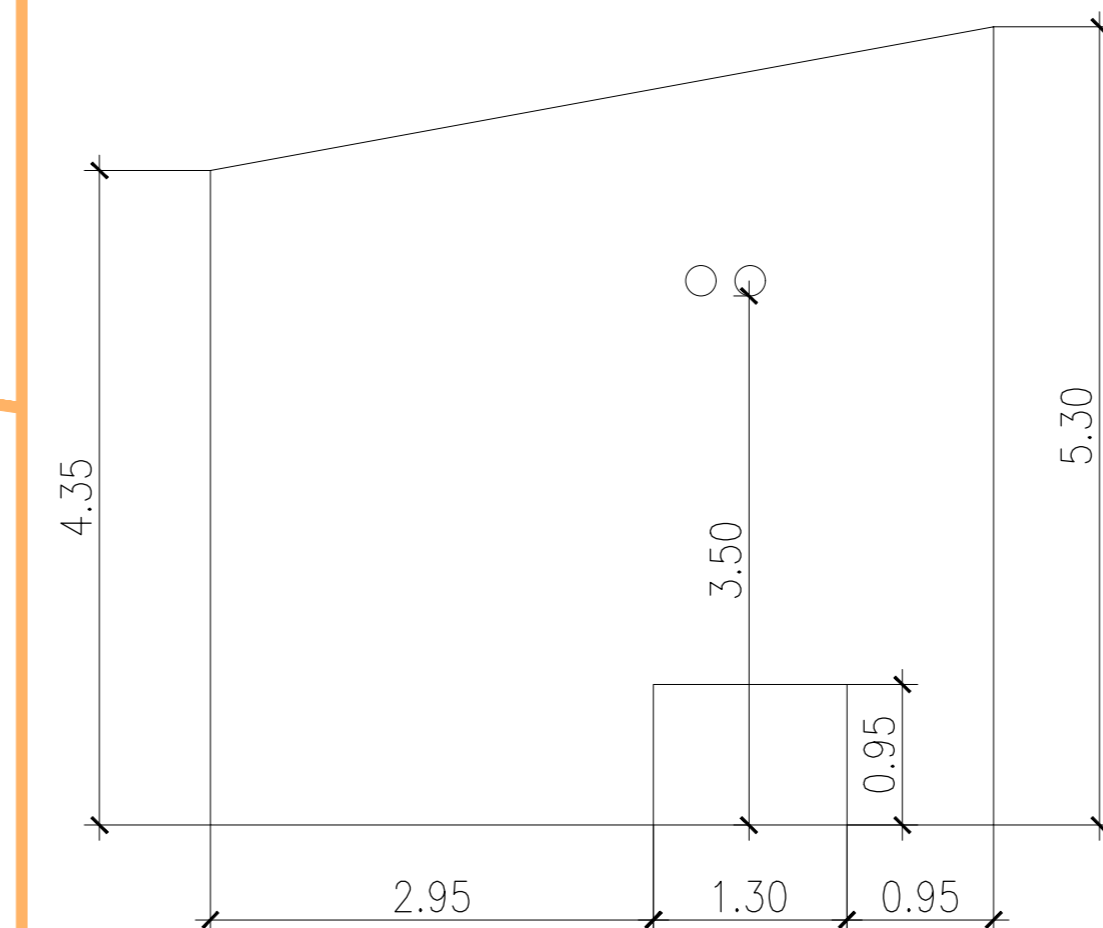
SVILUPPO DEL MURO

SCALA 1:50



SVILUPPO DEL MURO

SCALA 1:50



Casa Di Riposo
"San. Vigilio"
FONDAZIONE BONAZZA

IL PROGETTISTA:

44
23

STUDIO
Paoli e Cavallaro

OPERA D'ARTE

LAVORI DI RISTRUTTURAZIONE
INTEGRALE DELLA "CASA DI RIPOSO SAN VIGILIO -
FONDAZIONE BONAZZA" DI SPIAZZO (TN)

LOTTO FUNZIONALE B "ALA 75"

REVISIONE

COMUNE DI	SPIAZZO	PROVINCIA DI	TRENTO	DATA	GIUGNO 2025
COMUNE CATASTALE DI	MORTASO 1	SCALA	VARIE		
COMMITTENTE	CASA DI RIPOSO S. VIGILIO - FONDAZIONE BONAZZA				